

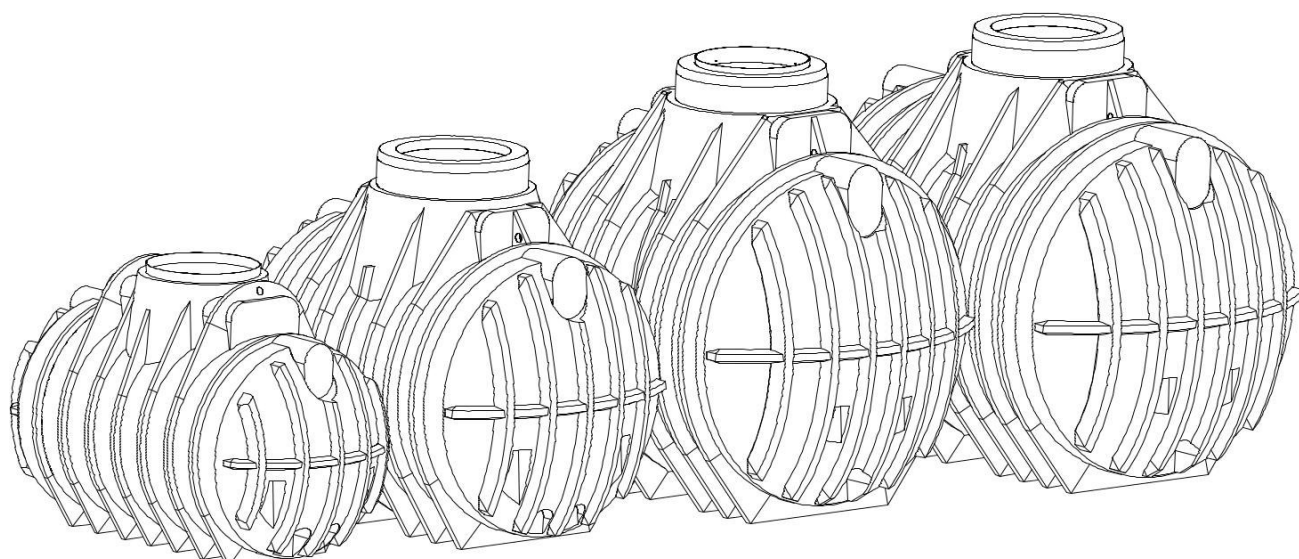
Montážní návod

Podzemní nádrž na dešťovou vodu z polyetylenu

Konstrukční řada Atlantis

2200 L / 4000 L / 5300 L / 7000 L

Verze 01-2019



Obsah

1. Přehled objemů, rozměrů, hmotností.....	2
2. Všeobecně.....	3
2.1 K tomuto návodu.....	3
2.2 Všeobecné pokyny k podzemním nádržím.....	3
2.3 Právní situace/úřední podmínky.....	3
2.4 Odpovědnost.....	3
3. Výběr stanoviště a podmínky na stanovišti.....	4
3.1 Půdní poměry.....	4
3.2 Montáž za podmínek se spodní nebo povrchovou vodou, popř. v soudržné půdě.....	4
3.3 Stavební jáma.....	4
3.4 Poloha vůči budovám.....	5
3.5 Poloha ve svahu.....	6
3.6 Dopravní plochy.....	6
3.7 Zvláštní montážní situace.....	6
4. Zásypový materiál.....	6
4.1 Pro oblast jámy okolo nádrže.....	6
5. Provedení a časový průběh montáže.....	6
5.1 Montáž v pochozím a nepochozím provedení.....	7
5.2 Montáž v pochozí variantě, s teleskopickým dómem 65.A000.0072.....	8
6. Údržba a čištění.....	9
7. Spojení několika nádrží do cisterny s více nádržemi.....	10
8. Umístění nátoky, přeřadu a technického otvoru.....	11
8.1 Atlantis 2.200 L výrobní umístění otvorů.....	11
8.2 Atlantis 4.000 L výrobní umístění otvorů.....	11
8.3 Atlantis 5.300 L výrobní umístění otvorů.....	11
8.4 Atlantis 7.000 L výrobní umístění otvorů.....	12

1. Přehled objemů, rozměrů, prázdných hmotností

Konstrukční řada Atlantis

Tabulka 1: Přehled objemů, rozměrů, prázdných hmotností

Objem	Rozměry D x Š x V	Prázdná hmotnost
Atlantis 2.200 Litrů	2400 x 1230 x 1515 mm	cca 81 kg
Atlantis 4.000 Litrů	2400 x 1630 x 2040 mm	cca 162 kg
Atlantis 5.300 Litrů	2400 x 1980 x 2375 mm	cca 200 kg
Atlantis 7.000 Litrů	2933 x 1980 x 2375 mm	cca 228 kg

Údaje o hmotnosti bez vybavení

2. Obecně

2.1 K tomuto návodu

Před montáží nádrží a jejich uvedením do provozu si prosím pečlivě přečtete celý tento návod. Přitom je nutné bezpodmínečně dodržovat popsané body. Pokud bylo zakoupeno další doplňkové zboží, jsou zvláštní návody na montáž případně vloženy do přepravního obalu (podle produktu).

Tento návod prosím dobře uschovejte, abyste jej mohli případně použít i v budoucnu.

2.2 Všeobecné pokyny k podzemním nádržím

Podzemní nádrže se vyrábí technologií rotačního spékání z plastu – polyethylenu jako jeden kus (monolitické), tzn. bez svarů nebo podobných spojů. Materiál je odolný proti téměř všem chemikáliím, biologicky nezávadný a vhodný pro styk s potravinami.



Nádrže jsou určeny výhradně pro podzemní montáž. Nadzemní plnění je nepřipustné.



Nádrž a její nastavbové části je nutné bezpodmínečně překontrolovat, zda nejsou poškozeny. Případné škody způsobené během přepravy je nutné přepravci oznámit písemně při přejímce zboží.



Respektování údajů tohoto návodu je součástí záručních podmínek. Při nedodržení zaniká jakýkoliv záruční nárok.

2.3 Právní situace/úřední podmínky

Instalace a provoz zařízení na využívání dešťové vody zpravidla nepodléhá úřednímu schválení, existuje pouze oznamovací povinnost. Přesto je nutné se u příslušného úřadu (stavební úřad, vodárny) informovat o podrobnostech, ale také o možnostech podpory. Při výrobě a montáži zařízení na využívání dešťové vody je nutné dodržovat příslušné normy a předpisy, jako je DIN 1989; DIN 1986; DIN 18196; ENV 1046; DIN 4124; ATV-DVWK A127, jejichž obsahem se zařízení společnosti Rotationsvertrieb Gera a tento návod řídí.

2.4 Odpovědnost

Výrobce není odpovědný za škody způsobené:

- Nesprávným výběrem stanoviště
- Chybami při montáži a utěsnění
- Spodní, povrchovou a nahromaděnou vodou
- Použitím pro jiný účel



Tento návod nemůže obsáhnout všechny zvláštnosti a podrobnosti instalace zařízení na využívání dešťové vody.

Pro veškeré rozměrové a objemové údaje, které jsou uvedeny v našich katalozích, montážních návodech a jiných dokumentacích si vyhrajujeme toleranci +/- 3 %. Užitečný objem podzemní nádrže může, v závislosti na jejím vybavení, činit až o 10 % méně, než je jmenovitý objem. Omyly a změny čísla zboží jednotlivých produktů jsou v rámci technického zdokonalování vyhrazeny.

3. Výběr stanoviště a podmínky na stanovišti

3.1 Půdní poměry

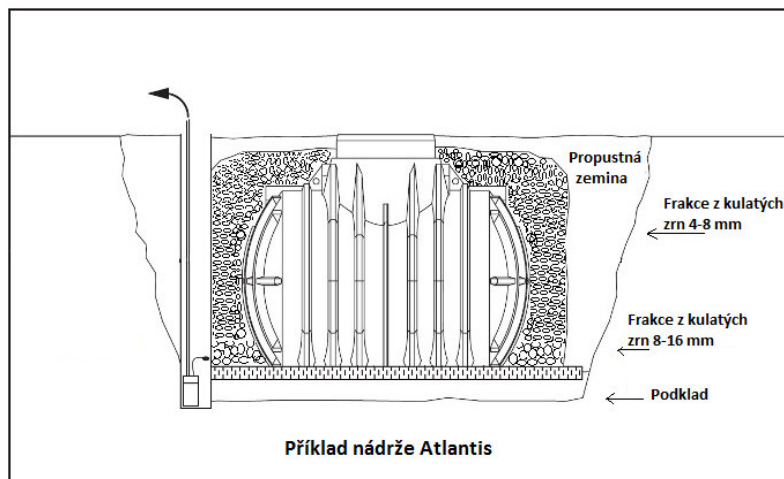
Podklad musí mít dostatečnou nosnost a okolní zemina musí být propustná pro vodu (pro určení fyzikálních vlastností dané půdy by měl být u místního stavebního úřadu vyžádán posudek pro danou půdu). Zvláštnosti v případě spodní a povrchové vody: Viz dole.

3.2 Montáž za podmínek se spodní nebo povrchovou vodou, popř. v soudržné půdě

Montáž nádrží za podmínek trvalého nebo dočasného výskytu spodní, povrchové nebo nahromaděné vody je možná a přípustná pouze za dodržení dále uvedených podmínek.

Opatření, která jsou pro tento účel nutná (např. drenáž nebo čerpání vody), musí být provedena odborným způsobem a kontrolována (pokud je to vhodné). Je nutné pravidelně kontrolovat funkčnost odvodňovacích čerpadel nainstalovaných za účelem čerpání vody.

Při montáži nádrže v oblasti se soudržnou půdou je nutné – například za pomoci prstencové drenáže – zajistit, aby se předešlo vytvoření vany (shromažďování vody v podkladu).



Obr. 1



Při montáži nádrží v oblastech s trvalým nebo dočasným výskytem spodní, povrchové nebo nahromaděné vody musí být nádrže zvlášť zajištěny proti vztlaku.



U nepropustné, nebo špatně propustné půdy (např. hlinitá, jílovitá apod.) se pracovní plocha jámy zvětší na 800 mm a zároveň musí být dodržen úhel svahu 45°-80°. Rozhodně se doporučuje provést drenážování s odvodňovací šachtou (Obr.1).

Zpravidla stačí zakrytí nádrží zeminou, aby se předešlo jejich vyplavení. Zakrytí zeminou, které je zapotřebí pro zajištění proti vztlaku, se dosáhne zpravidla tehdy, když je nádrž zeminou (hustota > 1800 kg/m³) zakryta až k horní hraně dómu.

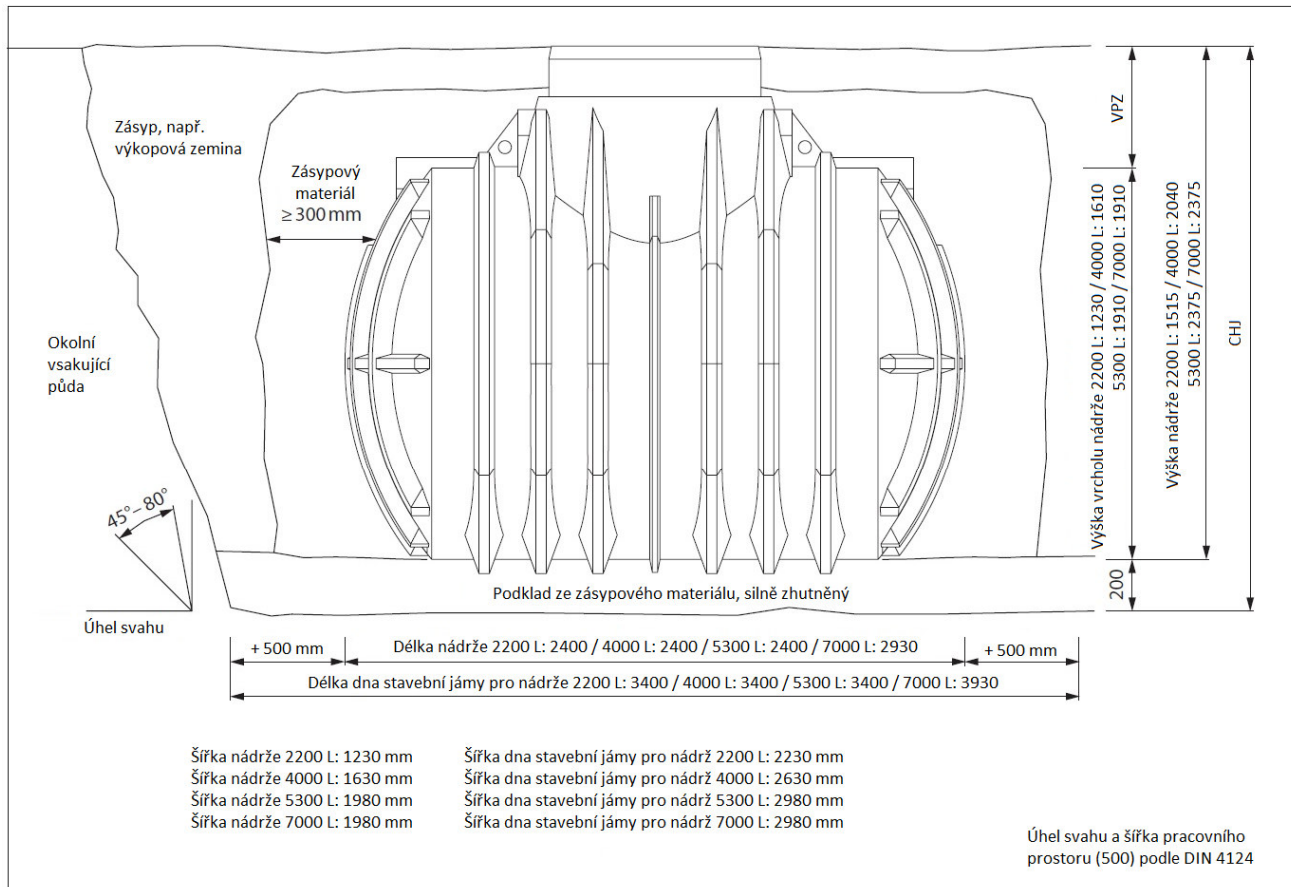
3.3 Stavební jáma

Pro stavební jámu musí být k dispozici dostatečně velká plocha, aby bylo možné dodržet šířku pracovního prostoru a úhel svahu (sklon zeminy). Maximální výška překrytí zeminou (VPZ) je stanovena pro různé velikosti nádrží (==> **Tabulka 2**).

Tabulka 2: Max. přípustné překrytí zeminou *vztaženo na vrchol nádrže bez dómu (==> viz obr. 2 na straně 5)

Max. výška překrytí zeminou (VPZ)*				
Typ poklopu	Atlantis 2200 L	Atlantis 4000 L	Atlantis 5300 L	Atlantis 7000 L
Základní Basic	285 mm	430 mm	465 mm	465 mm
PE-poklop	385 mm	530 mm	565 mm	565 mm
Teleskopický poklop	644 mm	789 mm	824 mm	824 mm
Teleskopický dóm	985 mm (max. překrytí zeminou)	1130 mm (max. překrytí zeminou)	1165 mm (max. překrytí zeminou)	1165 mm (max. překrytí zeminou)

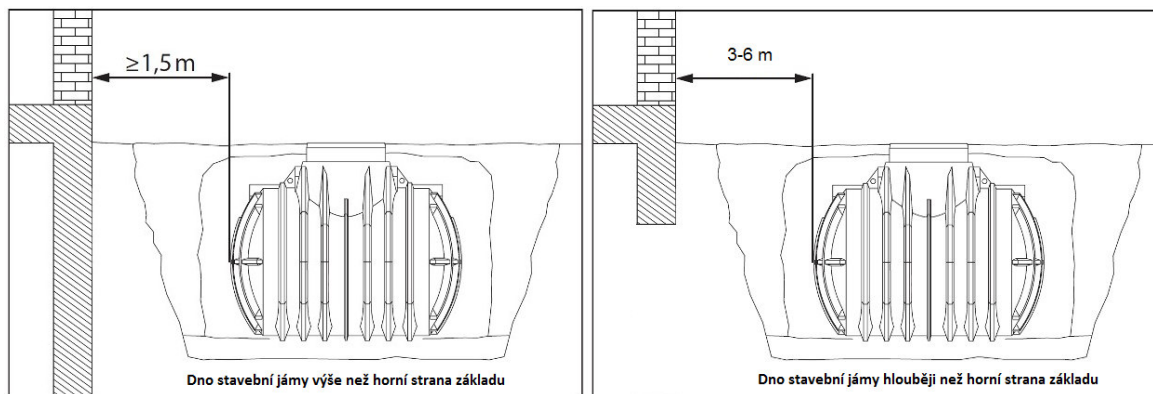
Obr. 2: Montážní velikosti



Jak u podzemních nádrží, tak i u poklopů nádrží se mohou vyskytnout výrobně podmíněné rozměrové tolerance. U možných kombinací dvou produktů, které se nachází na horní mezi tolerance, může být přímo při instalaci zapotřebí ubrat materiál. Toto se může provést opatrným sražením hrany na domu nádrže nebo příslušném poklopu!

3.4 Poloha vůči budovám

Nádrže nesmí být nijak zastavěny a nemůže se na ně přenášet zatížení způsobené budovou, popř. základů. Vzdálenost k budovám musí činit alespoň 1,5 m. Jestliže je dno stavební jámy hlouběji než horní strana základu, tato vzdálenost se zvětšuje na 3-6 m (více k tomu: DIN 4123).



Obr. 3

3.5 Poloha ve svahu

Pokud jde o polohu ve svahu, je nutná obhlídka terénu, zda nehrozí nebezpečí sesuvů zeminy, a případně provést stabilizaci svahu opěrnou zdí podle statického výpočtu (DIN 1054, DIN 4084). Další informace získáte u příslušného úřadu nebo u místních stavebních firem.

3.6 Dopravní plochy

Podzemní nádrž je určena pro dopravní plochy třídy A podle EN 124 (cyklisté, chodci) a za dodržení speciálních montážních podmínek je pojezdová osobními auty: **Teleskopický dóm pojezdový osobními auty (65.A000.0072)**, pro zátěž 15 kN (nízké rychlosti/parkovací plocha, minimální překrytí kraje nádrže (VPZ) = 700 mm ==> viz obr. 5).

3.7 Zvláštní montážní situace

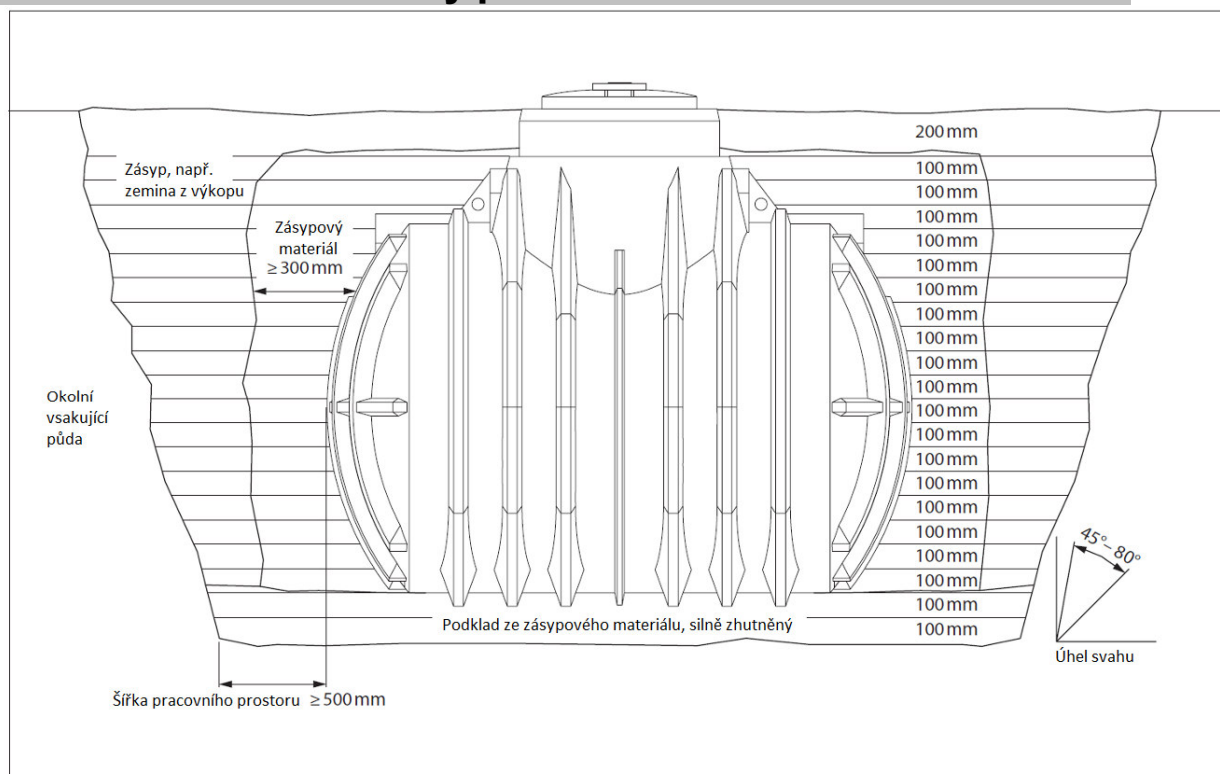
Porosty stromů, stávající vedení, proudy spodní vody atd. musí být zohledněny tak, aby bylo vyloučeno narušení a ohrožení.

4. Zásypový materiál

4.1 Pro oblast jámy okolo nádrže

Pro zásypový materiál musí být charakteristická soudržná pevnost, dobrá zhutnitelnost, propustnost vody a vzduchu, jakož i mrazuvzdornost a nesmí obsahovat žádné špičaté složky. Těmto požadavkům vyhovují **frakce v rozsahu zrna od 4 do 16 mm z kulatých zrn** bez podílu odpadu (zeptejte se svého obchodníka se stavebními materiály). Použití zeminy z výkopu nebo materiály označované jako „zásypový písek“ v mnoha případech výše uvedeným podmínkám nevyhovují.

5. Provedení a časový průběh montáže



Obr. 4: Provedení montáže na příkladu podzemní nádrže Atlantis 4000 litrů s poklopem nádrže Basic



Zásyp se provádí ve vrstvách po 100 mm a každá vrstva se hutní ve třech pracovních operacích ruční pěchovačkou (15 kg)! Strojní hutnění není přípustné! Vplavování zásypového materiálu je zásadně zakázáno!

5.1 Montáž v pochozím a nepochozím provedení

Jako **příprava na usazení** podzemní nádrže se ve vykopané jámě vytvoří **podklad ze zásypového materiálu** (o síle 200 mm): nasypou se jednotlivé vrstvy o výšce 100 mm a silně se zhutní (vibrační deskou nebo 3 pracovní operace ruční pěchovačkou 15 kg v každé vrstvě). Plocha musí být v horizontálním směru dokonale vodorovná.

- Nádrž a její nástavbové části je nutné bezpodmínečně překontrolovat, **zda nejsou poškozeny**.
- **Usazení podzemní nádrže** se musí provést tak, že je nutné ji bez nárazů (např. za pomoci pásů nebo lan) spustit do jámy a opatrně usadit na podklad. Je nutné dbát na to, aby se pro upevnění nebo zvedání použila pouze k tomu určená jeřábová oka. Uvazování za vyčnívající části nádrže (např. hrdla) nebo jiné nástavné části není přípustné!
- **Nasadí se poklop nádrže, popř. šachty** a vyrovná se. Použít se smí pouze poklopy šachet od výrobce nádrže.
- Pro **stabilizaci podzemní nádrže** je nutné ji naplnit asi do výše 50 cm vodou.
- **Zásyp/zhutnění v dolní části jámy** (do poloviny výšky nádrže bez dómu) se provede tak, že materiál pro zásyp se sype do jámy ve vrstvách po 100 mm, a to v šířce nejméně 300 mm okolo nádrže, a zhutní se ručním pěchovadlem 15 kg (**nepoužívat žádný stroj!**) v jedné pracovní operaci na každou vrstvu. Během zasypávání a zhutňování je nutné neustále sledovat, zda nejsou na nádrži viditelné deformace nebo jiné příznaky příliš nerovnoměrného zhutňování.
- Po zasypání/zhutnění dolní části jámy se provede instalace **přítokového potrubí a ochranné trubky** se spádem (min. 1 %) k nádrži, jakož i **odtokové potrubí** se spádem (min. 1 %, stejné nebo silnější než u přítoku) směrem od nádrže. **Ochranná trubka** musí být nainstalována s průchodkou do zdi, aby se zabránilo pronikání vody do sklepa. Odtokové potrubí nádrže může být napojeno na stávající kanalizaci nebo za ní napojený vsakovací systém. Pokud je odtokové potrubí napojeno na vsakování, musí být toto nejméně ve vzdálenosti 3 m od nádrže.
- **Odtokové potrubí retenční nádrže Atlantis**: napojení odtokového potrubí se u této varianty vybavení provede již během zasypávání/zhutnění v dolní části jámy (viz nahoře).
- Podzemní nádrž se potom **naplní vodou** až po spodní hranu přípojek.
- Při **zasypání/zhutnění do výšky asi 200 mm pod úroveň terénu** se postupuje tak, jak je uvedeno v popisu pro dolní část jámy. Přitom se nesmí zapomenout na následující: Před zasypáním/zhutněním okolo přípojek je nutné překontrolovat, zda se tato část nedeformuje a dobře sedí!
- **Zbývající zásyp** lze provést orníci nebo zeminou z výkopu apod.

5.2 Montáž v pojezdové verzi, s teleskopickým dómem 65.A000.0072

Jako **příprava na usazení** podzemní nádrže do stavební jámy se ve dnu jámy vytvoří **podklad ze zásypaného materiálu** (o síle 200 mm): Nasypou se jednotlivé vrstvy o výšce 100 mm a silně se zhutní (vibrační deskou nebo 3 pracovní operace ruční pěchovačkou 15 kg v každé vrstvě). Plocha musí být v horizontálním směru dokonale vodorovná.



V místě stavby je nutné zajistit, aby nádrže nebyly vystavovány vyšším zátěžím!

Použití nádrží je přípustné pouze na plochách, po kterých jezdí osobní auta pouze nízkou rychlostí!

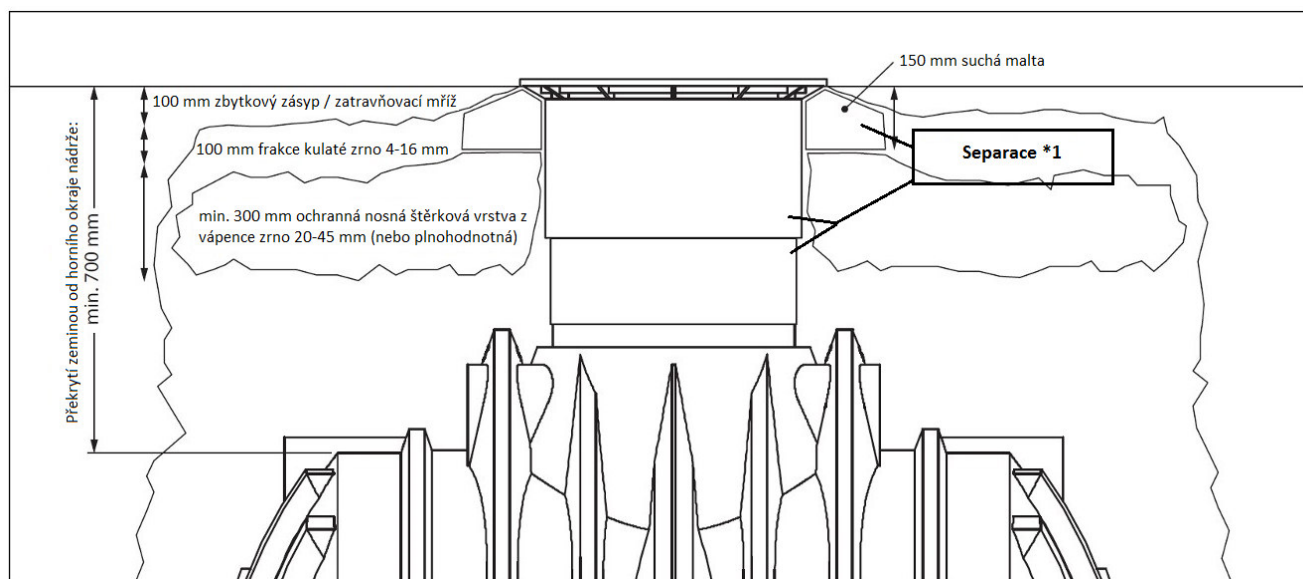
- Nádrž a její nástavbové části je nutné bezpodmínečně překontrolovat, **zda nejsou poškozeny**.
- **Usazení podzemní nádrže** se musí provést tak, že je nutné ji bez nárazů (např. za pomoci pásů nebo lan) spustit do jámy a opatrně usadit na podklad. Je nutné dbát na to, aby se pro upevnění nebo zvedání použila pouze k tomu určená jeřábová oka. Uvazování za vyčnívající části nádrže (např. hrdla) nebo jiné nástavné části není přípustné!
- **Nasadí se teleskopický dóm** a vyrovná se. Používat se smí pouze teleskopické dómy s poklopem, zatížitelné do 15 kN (viz vyražený údaj na víku).
- Pro **stabilizaci podzemní nádrže** je nutné ji naplnit asi do výše 50 cm vodou.
- **Zásyp/zhutnění v dolní části jámy** (do poloviny výšky nádrže bez dómu) se provede tak, že materiál pro zásyp se sype do jámy ve vrstvách po 100 mm, a to v šířce nejméně 300 mm okolo nádrže, a zhutní se ručním pěchovadlem 15 kg (**nepoužívat žádný stroj!**) ve třech pracovních operacích na každou vrstvu. Během zasypávání a zhutňování je nutné neustále sledovat, zda nejsou na nádrži viditelné deformace nebo jiné příznaky příliš nerovnoměrného zhutňování.
- Po zasypání/zhutnění dolní části jámy se provede instalace **přítokového potrubí a ochranné trubky** se spádem (min. 1 %) k nádrži, jakož i **odtokové potrubí** se spádem (min. 1 %, stejné nebo silnější než u přítoku) směrem od nádrže. Ochranná trubka musí být nainstalována s průchodkou do zdi, aby se zabránilo pronikání vody do sklepa. Odtokové potrubí nádrže může být napojeno na stávající kanalizaci nebo za ní napojený vsakovací systém. Pokud je odtokové potrubí napojeno na vsakování, musí být toto nejméně ve vzdálenosti 3 m od nádrže.
- **Odtokové potrubí retenční nádrže Atlantis:** napojení odtokového potrubí se u této varianty vybavení provede již během zasypávání/zhutnění v dolní části jámy (viz nahoře).
- **Teleskopický dóm** se vysune na požadovanou výšku a **provizorně se zafixuje**.
- Podzemní nádrž se potom **naplní vodou** až po spodní hranu přípojek.
- Další **zasypávání/zhutnění okolo nádrže a nad ní**, jakož i ke spodnímu prstenci teleskopického dómu, se provádí jako v dolní části jámy. Přitom je nutné dbát na to, aby se přípojky nedeformovaly a seděly pevně!
- **Okolo teleskopického dómu** se nasype minimálně 300 mm vysoká ochranná vrstva štěrku (musí být z vápence zrna 20-45 mm nebo rovnocenného materiálu) a také se ve vrstvách 100 mm zhutní za pomoci ručního pěchovadla 15 kg (**nepoužívat žádný stroj!**) ve třech pracovních operacích na každou vrstvu. Nosná štěrková plocha se musí naplánovat tak, aby odpovídala velikosti dna stavební jámy. Provizorní zafixování se postupně odstraňuje, jestliže je teleskopický dóm zafixován zhutněným zásypaním!

- Navíc se na nosnou štěrkovou vrstvu **pod rámem teleskopického dómu** nanese cca 150 mm vysoká podkladní vrstva ze suché malty (hotová směs z obchodu). Tato vrstva musí být po celém obvodu široká min. 200 mm a nanese se přímo k teleskopickému dómu.
- **Nad nosnou štěrkovou plochu** se nanese cca 100 mm vysoká vrstva výplňového materiálu.
- **Zbývající zásyp** lze provést ornici nebo zeminou z výkopu, nebo se zde vytvoří dlážděná plocha. Doporučuje se použití zatravnovacích mříží, pokud se jedná o pojezdové plochy.



Při montáži v pojezdové variantě je vždy nutné dbát na separaci šachtového nástavce od nádrže! Zatížení vozidlem nesmí být za žádných okolností přenášeno přímo na nádrž! Prodlužovací prvky šachty nesmí být vzájemně sešroubovány!

Na ==> obr. 4 jsou různé vrstvy zobrazeny na příkladu podzemní nádrže Atlantis 4000 litrů.



Obr. 5: Vytvoření pojezdové nadstavby s teleskopickým dómem přímo na stavbě



Překrytí zeminou (vztaženo na kraj tanku) musí činit minimálně 700 mm! Postranní uložení se provede frakcí s kulatým zrnem 4-16 mm. Zásyp se provádí ve vrstvách po 100 mm a každá vrstva se hutní ve třech pracovních operacích ruční pěchovačkou (15 kg)! Strojní hutnění není přípustné!

6. Údržba a čištění

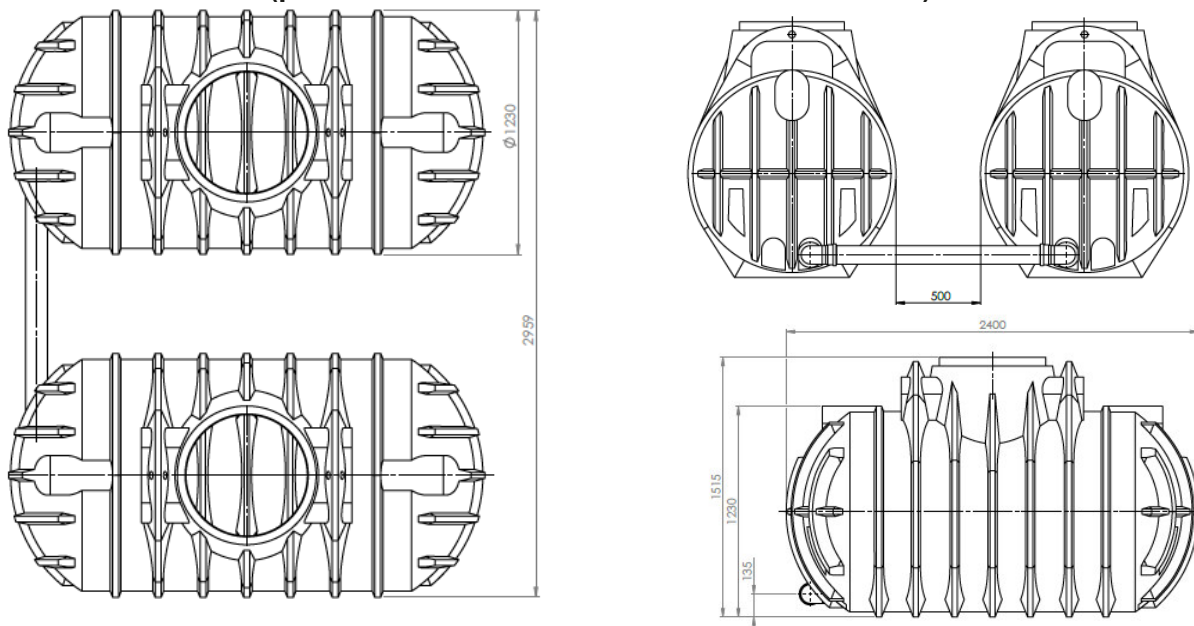
Pravidelné prohlídky a údržba zaručí vyšší funkční bezpečnost a životnost Vaší nádrže na dešťovou vodu. Čištění nádrže a také filtračních vložek by se mělo provádět v pravidelných intervalech. Četnost intervalů údržby je místní situací, a záleží na uvážení provozovatele.

Pro plastové poklopy platí: V případě potřeby vyčistit záchytné pískové kroužky a šroubovací vložky, šrouby a vložky namazat. Poklopy je nutné pravidelně kontrolovat, zda bezpečně doléhají / jsou zabezpečeny proti přístupu dětí.

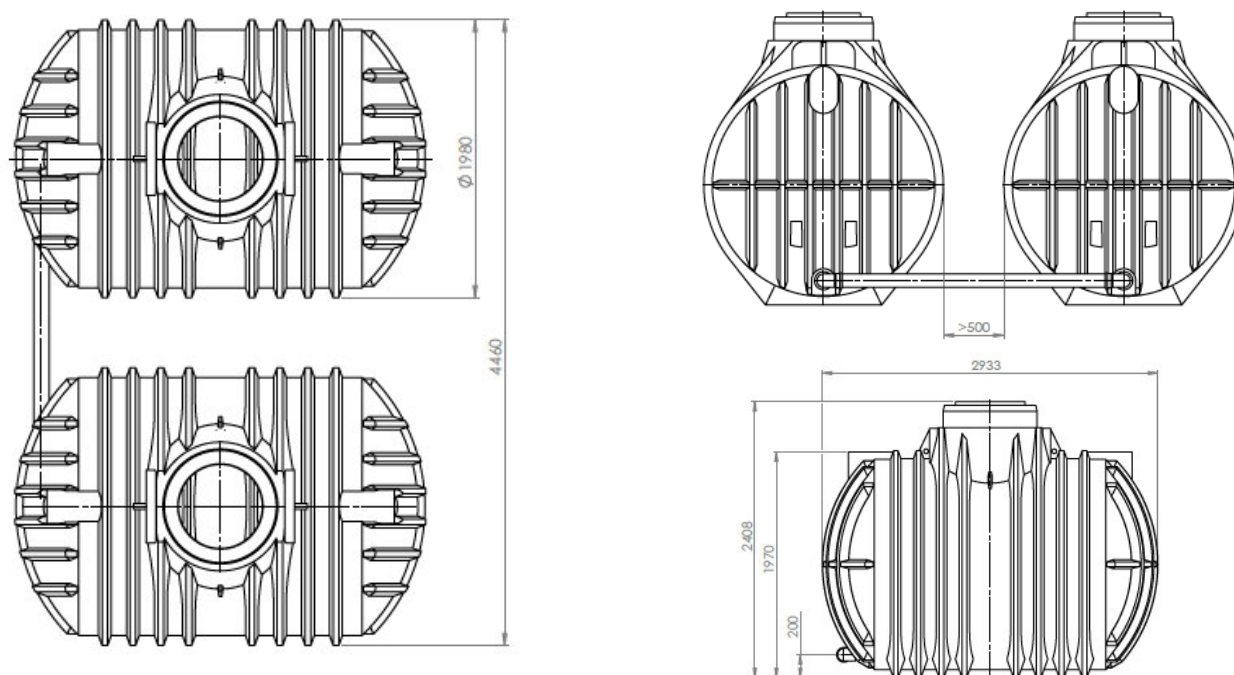
7. Provedení cisterny s více nádržemi (spojení několika nádrží)

Spojení dvou nádrží Atlantis do jedné cisterny se provádí na rovných plochách ve spodní části a dále na horní straně nádrží za pomoci montážní sady (= výkružník k vyvrtání otvorů a 3 břitová těsnění) + 1x extra břitové těsnění. Propojení se provádí kanalizačními trubkami (nejsou součástí dodávky). Doporučené umístění spojovacích a odvětrávacích otvorů je označeno navrtávacími body přímo na nádrži. Spojovací kanalizační trubky musí být do každé nádrže vsunuty nejméně 200 mm. Pro spojení se doporučuje použít trubkových oblouků (kolen), aby se při případném dodatečném sesedání nádrží zabránilo tlaku a napínání spojovací trubky. Je nutné dbát na to, aby vzdálenost mezi nádržemi činila vždy **minimálně 0,5 m**.

► Atlantis DUO (příklad instalace nádrží Atlantis 2 x 2.200 Litrů)



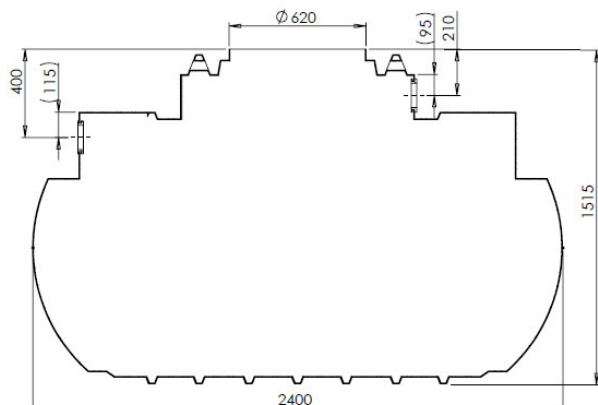
► Atlantis DUO (příklad instalace nádrží Atlantis 2 x 7.000 Litrů)



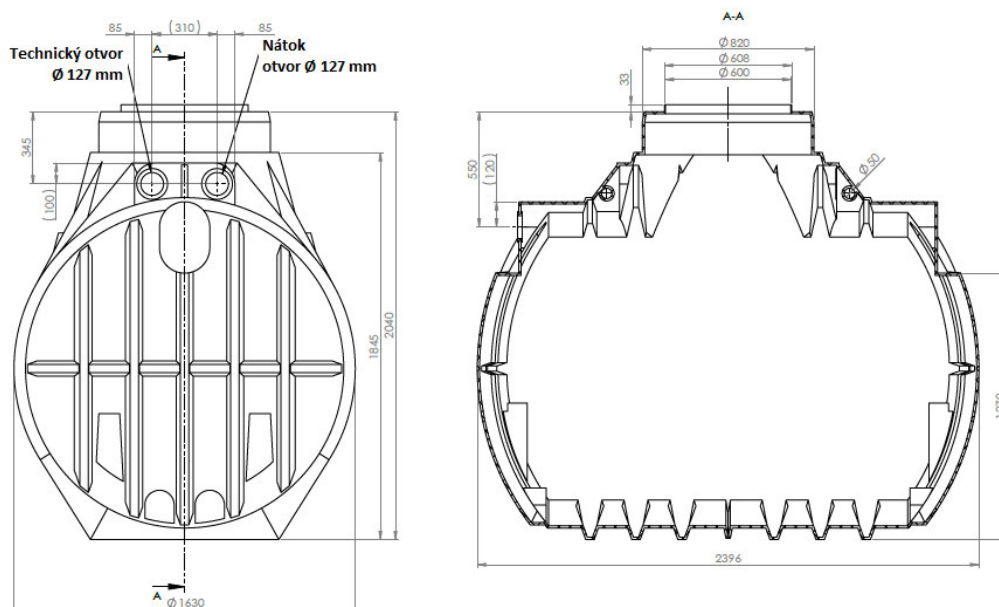
Plocha nad zařízením skládajícího se z několika nádrží se nesmí přejíždět vozidly!

8. Umístění nátoku, přepadu a technického otvoru

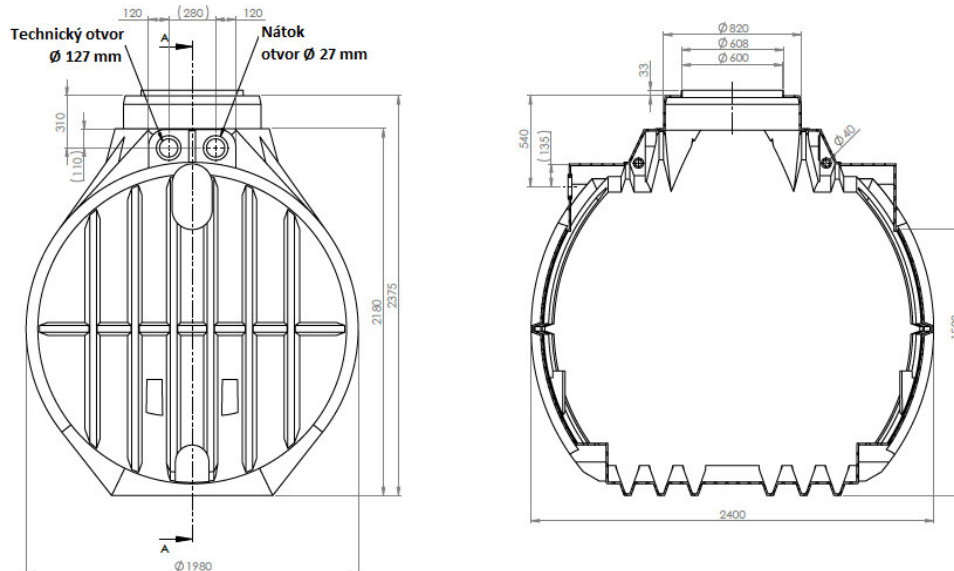
8.1 Atlantis 2.200 L (výrobní umístění otvorů)



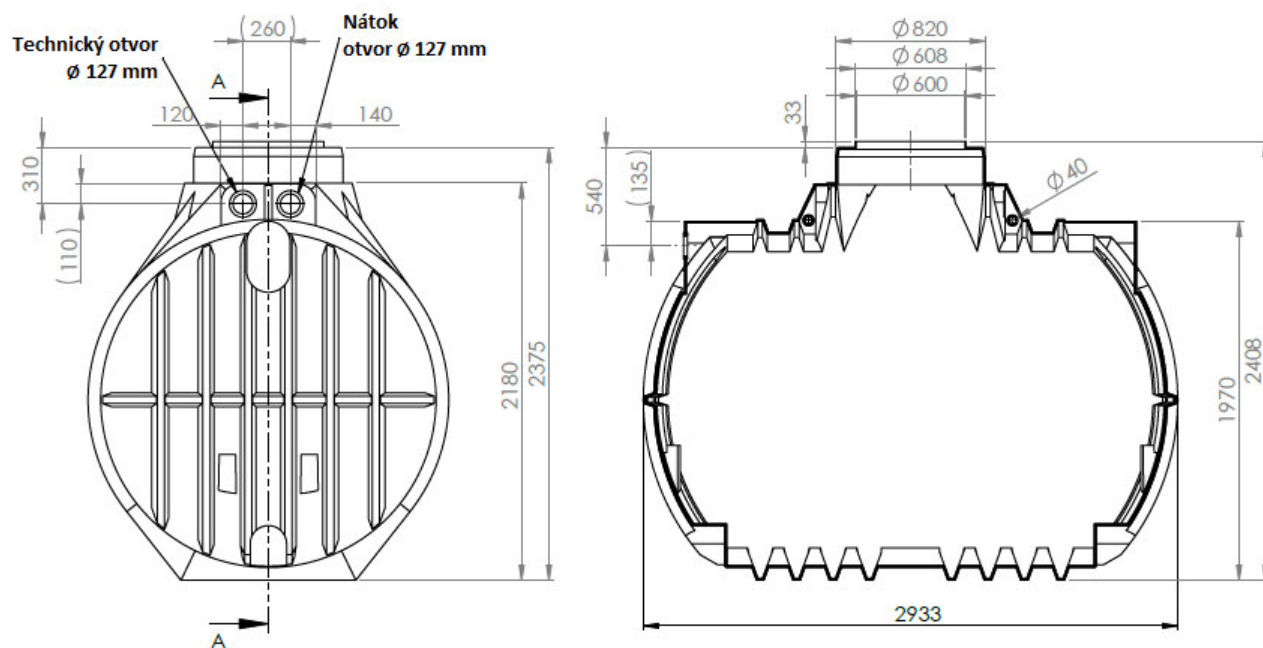
8.2 Atlantis 4.000 L (výrobní umístění otvorů)



8.3 Atlantis 5.300 L (výrobní umístění otvorů)



8.4 Atlantis 7.000 L (výrobní umístění otvorů)



**U variant s již namontovaným filtrem se mohou pozice otvorů mírně lišit.
Dbejte prosím hodnot uvedených ve specifických technických výkresech.**